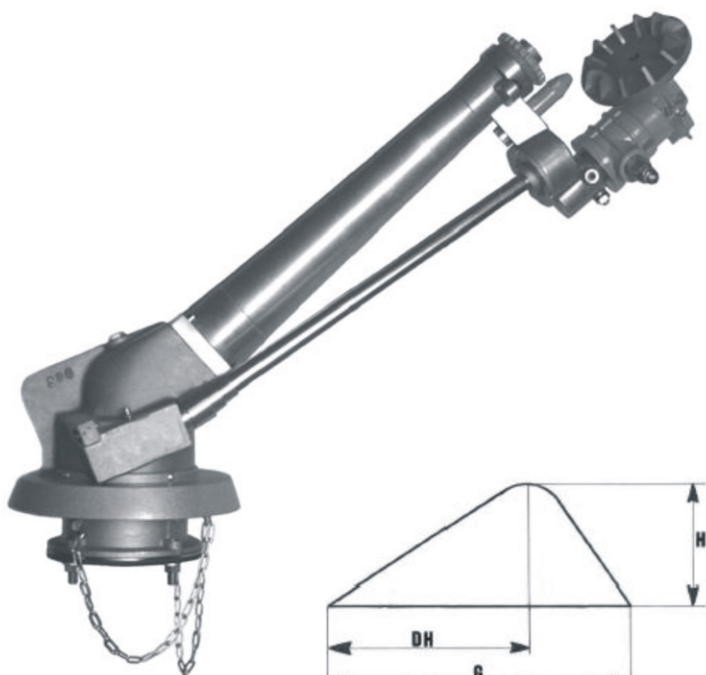


### S60-43°

„Dla zraszania **płaskich** terenów zapyłonych jak kopalnie, stocznie stosujemy zraszacze o kącie podniesienia 28° a dla **hałd** z materiałami pylistymi te o kącie podniesienia równym 43°.”

Na specjalne życzenie klienta możliwe są indywidualne rozwiązania.



\*DH-Odległość zraszacza od najwyższego punktu.

ZRASZACZE



**3 LATA  
 GWARANCJI**

**- POŁĄCZENIE KOŁNIERZOWE**

Dostępne również połączenie 2" BSP

### DANE TECHNICZNE

Dysza ø mm	Ciśnienie atm.	Zapotrzebowanie l/min	Zasięg m	Wysokość m	Odległość m
20	3,0-4,0-5,0	440-506-566	37-41-44	11-14-17	22-26-29
22	3,0-4,0-5,0	530-612-684	38-42-45	12-15-18	23-27-30
24	4,0-5,0-6,0	729-816-895	44-48-51	16,5-18-20	28-32-36
26	4,0-5,0-6,0	857-957-1050	46-50-52	16,5-18,5-20	30-33-36
28	4,0-5,0-6,0	994-1110-1220	48-51-54	17-19-21,5	31-34-37
30	5,0-6,0-7,0	1273-1394-1513	55-62-64	21-23-25	39-43-45

Dane techniczne mają charakter orientacyjny i nie są wiążące.