

KARTA KATALOGOWA

od 1981r.

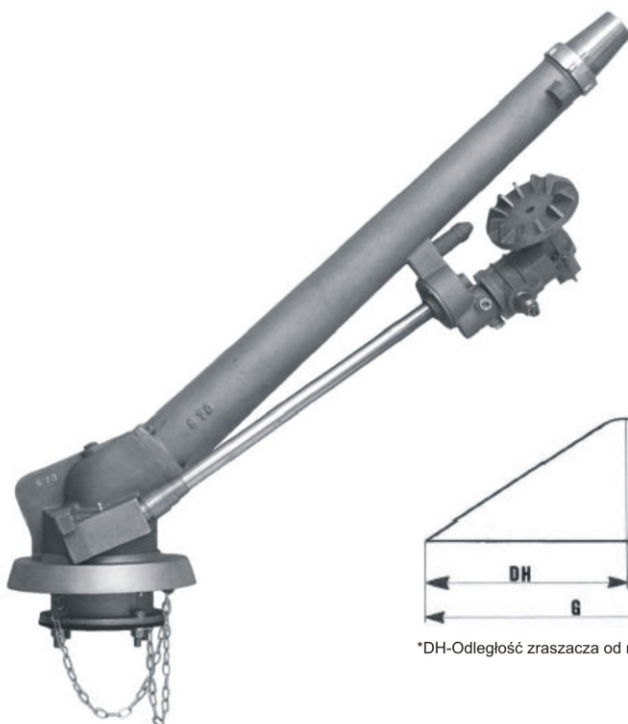
grupa  aqua

ZRASZACZ TURBINOWY Z ZABEZPIECZENIEM ANTYPYŁOWYM

S70-43°

„Dla zraszania **płaskich** terenów zapyłonych jak kopalnie, stocznie stosujemy zraszacze o kącie podniesienia 28° a dla **hałd** z materiałami pylistymi te o kącie podniesienia równym 43°.”

Na specjalne życzenie klienta możliwe są indywidualne rozwiązania.

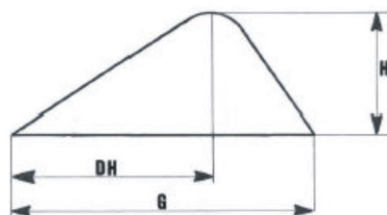


ZRASZACZE



Nodolini
SPRINKLERS

**3 LATA
GWARANCJI**



*DH-Odległość zraszacza od najwyższego punktu.

- POŁĄCZENIE KOŁNIERZOWE

Dostępne również połączenie 2" BSP

DANE TECHNICZNE

Dysza ø mm	Ciśnienie atm.	Zapotrzebowanie l/min	Zasięg m	Wysokość m	Odległość m
26	4,0-5,0-6,0	860-957-1060	47-51-53	17-19-21	31-35-37
28	4,0-5,0-6,0	997-1110-1225	49-54-57	18-22-25	32-38-40
30	5,0-6,0-7,0	1273-1394-1520	56-57-58	21-24-26	39-40-41
32	5,0-6,0-7,0	1475-1587-1735	61-63-66	22-25-27	40-42-43
34	5,0-6,0-7,0	1645-1792-1935	62-64-67	23-25,5-27,5	41-43-44
36	6,0-7,0-8,0	2008-2169-2316	68-71-73	25-29,5-34	48-50-53

Dane techniczne mają charakter orientacyjny i nie są wiążące.