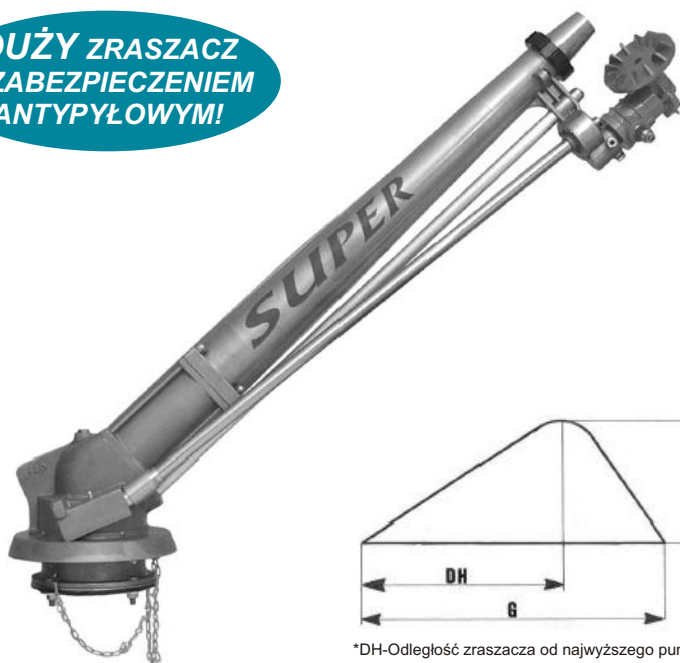


S80 SUPER-43°

Zakres trajektorii nawadniania jest podzielony na zakres 25 ° -28 ° (dla kopalń i stoczni) oraz 43 ° (dla składowisk). Funkcja Dust chroni części ruchome urządzenia tak aby umożliwić pracę w ciężkich warunkach. Na specjalne życzenie klienta możliwe są indywidualne rozwiązania, takie jak utlenianie dysz ze stali nierdzewnej.

**DUŻY ZRASZACZ
Z ZABEZPIECZENIEM
ANTYPYŁOWYM!**



*DH-Odległość zraszacza od najwyższego punktu.

ZRASZACZE



Nodolini
SPRINKLERS

**3 LATA
GWARANCJI**

- POŁĄCZENIE KOŁNIERZOWE

DANE TECHNICZNE

Dysza ø mm	Ciśnienie atm.	Zapotrzebowanie l/min	Zasięg m	Wysokość m	Odległość m
26	4,0-5,0-6,0	860-957-1060	47-52-54	17-19,5-21	31-36-38
28	4,0-5,0-6,0	997-1110-1225	49-55-58	18-22-25	32-39-41
30	5,0-6,0-7,0	1273-1394-1520	56-59-61	21-24-26	39-41-43
32	5,0-6,0-7,0	1475-1587-1735	61-63-67	22-25-27	40-42-44
34	5,0-6,0-7,0	1645-1792-1935	62-64-69	23-25,5-28	41-43-46
36	6,0-7,0-8,0	2008-2169-2316	68-71-74	25-29,5-33	46-48-51
38	7,0-8,0-9,0	2418-2585-2748	73-77-80	31-34-36	51-54-56

Dane techniczne mają charakter orientacyjny i nie są wiążące.