

S60-28°

Zakres trajektorii nawadniania jest podzielony na zakres 25 ° -28 ° (dla kopalń i stoczni) oraz 43 ° (dla składowisk). Funkcja Dust chroni części ruchome urządzenia tak aby umożliwić pracę w ciężkich warunkach. Na specjalne życzenie klienta możliwe są indywidualne rozwiązania, takie jak utlenianie dysz ze stali nierdzewnej.



ZRASZACZE



Nodolini
SPRINKLERS

-POŁĄCZENIE KOŁNIERZOWE

Dostępne również połączenie 2" BSP

DANE TECHNICZNE

Dysza	Ciśnienie	Zapotrzebowanie	Zasięg
∅ mm	atm.	l/min	m
20	4,0- 4,5- 5,0	506- 537- 566	41- 43- 45
22	4,0- 4,5- 5,0	612- 649- 684	43- 45- 47
24	4,0- 4,5- 5,0	729- 774- 816	45- 47- 49
26	4,5- 5,0- 5,5	908- 957- 1004	47- 49- 51
28	4,5- 5,0- 5,5	1053- 1110- 1164	50- 52- 54
30	5,0- 5,0- 6,0	1273- 1335- 1394	53- 55- 57

Dane techniczne mają charakter orientacyjny i nie są wiążące.

S80-28°

Zakres trajektorii nawadniania jest podzielony na zakres 25 ° -28 ° (dla kopalń i stoczni) oraz 43 ° (dla składowisk). Funkcja Dust chroni części ruchome urządzenia tak aby umożliwić pracę w ciężkich warunkach. Na specjalne życzenie klienta możliwe są indywidualne rozwiązania, takie jak utlenianie dysz ze stali nierdzewnej.



ZRASZACZE



Nodolini
SPRINKLERS

-POŁĄCZENIE KOŁNIERZOWE

DANE TECHNICZNE

Dysza ø mm	Ciśnienie atm.	Zapotrzebowanie l/min	Zasięg m
26	4,5- 5,0- 5,5	908- 957- 1004	49- 52- 53
28	4,5- 5,0- 5,5	1053- 1110- 1164	51- 54- 56
30	5,0- 5,5- 6,0	1273- 1335- 1394	55- 57- 60
32	5,5- 6,0- 6,5	1520- 1587- 1652	58- 62- 65
34	6,0- 6,5- 7,0	1792- 1865- 1935	64- 66- 68
36	6,0- 7,0- 8,0	2008- 2169- 2319	65- 70- 75

Dane techniczne mają charakter orientacyjny i nie są wiążące.

S45

Zraszacze przeznaczone dla sektora rolnictwa. Zaprojektowane z materiałów o wysokiej jakości, w celu uzyskania maksymalnej wydajności posiada ograniczone wymiary.



ZRASZACZE



Nodolini
SPRINKLERS

**2 LATA
GWARANCJI**

-ŚREDNIEGO ZASIĘGU

DANE TECHNICZNE

Dysza ø mm	Ciśnienie atm.	Zapotrzebowanie l/min	Zasięg m
10	1,5- 2,0- 2,5	80- 93- 104	18- 21- 23
12	2,0- 3,0- 4,0	134- 164- 190	24- 28- 31
14	2,0- 3,0- 4,0	183- 224- 258	26- 31- 34
16	3,0- 4,0- 5,0	292- 337- 377	32- 36- 38
18	3,0- 4,0- 5,0	370- 427- 477	34- 37- 41
20	3,0- 4,0- 5,0	456- 527- 590	36- 41- 45

Dane techniczne mają charakter orientacyjny i nie są wiążące.

S70

Zraszacz turbinowy dalekiego zasięgu mający na celu maksymalizację wydajności ze średnich systemów zasilania.

Zraszacze przeznaczone dla sektora rolnictwa. Zaprojektowany z materiałów o wysokiej jakości.



ZRASZACZE



Nodolini
SPRINKLERS

**3 LATA
GWARANCJI**

-POŁĄCZENIE KOŁNIERZOWE

-DALEKOSIĘŻNY

DANE TECHNICZNE

Dysza ø mm	Ciśnienie atm.	Zapotrzebowanie l/min	Zasięg m
24	4,0- 5,0- 6,0	729- 815- 893	45- 52- 55
26	4,0- 5,0- 6,0	856- 957- 1048	47- 53- 57
28	4,0- 5,0- 6,0	992- 1109- 1215	49- 54- 59
30	5,0- 6,0- 7,0	1272- 1393- 1505	55- 61- 63
32	5,0- 6,0- 7,0	1449- 1587- 1714	57- 63- 66
34	6,0- 7,0- 8,0	1792- 1935- 2069	64- 67- 69
36	6,0- 7,0- 8,0	2009- 2170- 2320	65- 69- 71
38	7,0- 8,0- 9,0	2418- 2585- 2742	71- 73- 75

Dane techniczne mają charakter orientacyjny i nie są wiążące.

S60E

Zraszacz turbinowy dalekiego zasięgu mający na celu maksymalizację wydajności ze średnich systemów zasilania.

Zraszacze przeznaczone dla sektora rolnictwa. Zaprojektowany z materiałów o wysokiej jakości.



ZRASZACZE



Nodolini
SPRINKLERS

**3 LATA
GWARANCJI**

-PEŁNOOBROTOWY

-DALEKOSIĘŻNY

2" BSP gwintowany
2" 1/2 BSP gwintowany

DANE TECHNICZNE

Dysza ø mm	Ciśnienie atm.	Zapotrzebowanie l/min	Zasięg m
16	3,0- 3,5- 4,0	281- 304- 324	33- 35- 38
18	3,5- 4,0- 4,5	384- 411- 436	37- 40- 42
20	4,0- 4,5- 5,0	506- 537- 566	41- 43- 45
22	4,0- 4,5- 5,0	612- 649- 684	43- 45- 47
24	4,0- 4,5- 5,0	729- 774- 816	45- 47- 49
26	4,5- 5,0- 5,5	908- 957- 1004	47- 49- 51
28	4,5- 5,0- 5,5	1053- 1110- 1164	50- 52- 54
30	5,0- 5,5- 6,0	1273- 1335- 1394	53- 55- 57

Dane techniczne mają charakter orientacyjny i nie są wiążące.

S60

Zraszacz turbinowy dalekiego zasięgu mający na celu maksymalizację wydajności ze średnich systemów zasilania.

Zraszacze przeznaczone dla sektora rolnictwa. Zaprojektowany z materiałów o wysokiej jakości.



**3 LATA
GWARANCJI**

ZRASZACZE



Nodolini
SPRINKLERS

- DALEKOSIĘŻNY

DANE TECHNICZNE

Dysza Ø mm	Ciśnienie atm.	Zapotrzebowanie l/min	Zasięg m
20	4,0- 4,5- 5,0	506- 537- 566	41- 43- 45
22	4,0- 4,5- 5,0	612- 649- 684	43- 45- 47
24	4,0- 4,5- 5,0	729- 774- 816	45- 47- 49
26	4,5- 5,0- 5,5	908- 957- 1004	47- 49- 51
28	4,5- 5,0- 5,5	1053- 1110- 1164	50- 52- 54
30	5,0- 5,5- 6,0	1273- 1335- 1394	53- 55- 57

Dane techniczne mają charakter orientacyjny i nie są wiążące.

JET 100 PLUS

Elektromechaniczny zraszacz z serii programowalnych elektronicznych systemów zarządzania. Jest zdalnie sterowany za pomocą wielofunkcyjnego pilota. Istnieje możliwość zdalnego ustawienia kąta nawadniania w prawo i w lewo, można również regulować prędkość obrotową, która nie musi być już uzależniona od ciśnienia roboczego i może być niezależna dla każdego kierunku obrotów. Dzięki systemowi "Just Angle" istnieje możliwość ustawienia kąta trajektorii, za pomocą zdalnego pilota. Wbudowany czujnik wiatru automatycznie dostosowuje trajektorię do prędkości wiatru.

ZRASZACZE



Nodolini
SPRINKLERS



**3 LATA
GWARANCJI**

- POŁĄCZENIE KOŁNIERZOWE

- DALEKOSIĘŻNY

DANE TECHNICZNE

Dysza Ø mm	Ciśnienie atm.	Zapotrzebowanie l/min	Zasięg m
34	6,0- 6,5- 7,0	1704- 1840- 1907	69- 70- 73
36	7,0- 8,0- 9,0	2141- 2289- 2428	75- 80- 83
38	7,0- 8,0- 9,0	2390- 2555- 2710	76- 81- 85
40	8,0- 9,0- 10,0	2834- 3006- 3171	83- 88- 91
42	10,0- 10,5- 11,0	3498- 3586- 3665	95- 98- 101
44	10,5- 11,0- 11,5	3939- 4034- 4118	100- 103- 105
46	10,5- 11,0- 11,5	4350- 4430- 4550	101- 105- 106

Dane techniczne mają charakter orientacyjny i nie są wiążące.

S80

Zraszacz turbinowy dalekiego zasięgu mający na celu maksymalizację wydajności ze średnich systemów zasilania.

Zraszacze przeznaczone dla sektora rolnictwa. Zaprojektowany z materiałów o wysokiej jakości.



ZRASZACZE



Nodolini
SPRINKLERS

**3 LATA
GWARANCJI**

- POŁĄCZENIE KOŁNIERZOWE

- DALEKOSIĘŻNY

DANE TECHNICZNE

Dysza o \varnothing mm	Ciśnienie atm.	Zapotrzebowanie l/min	Zasięg m
26	4,5- 5,0- 5,5	908- 957- 1004	49- 52- 53
28	4,5- 5,0- 5,5	1053- 1110- 1164	51- 54- 56
30	5,0- 5,5- 6,0	1273- 1335- 1394	55- 57- 60
32	5,5- 6,0- 6,5	1520- 1587- 1652	58- 62- 65
34	6,0- 6,5- 7,0	1792- 1865- 1935	64- 66- 68
36	6,0- 7,0- 8,0	2008- 2169- 2319	65- 70- 75
38	7,0-8,0-9,0	2418-2585-2742	73-76-79

Dane techniczne mają charakter orientacyjny i nie są wiążące.

S80 SUPER

Zraszacz turbinowy dalekiego zasięgu mający na celu maksymalizację wydajności ze średnich systemów zasilania.

Zraszacze przeznaczone dla sektora rolnictwa. Zaprojektowany z materiałów o wysokiej jakości.



ZRASZACZE



Nodolini
SPRINKLERS

**3 LATA
GWARANCJI**

- POŁĄCZENIE KOŁNIERZOWE

- DALEKOSIĘŻNY

DANE TECHNICZNE

Dysza ø mm	Ciśnienie atm.	Zapotrzebowanie l/min	Zasięg m
30	5,0- 5,5- 6,0	1273- 1335- 1394	56- 60- 62
32	6,0- 6,5- 7,0	1587- 1652- 1714	61- 65- 68
34	6,0- 6,5- 7,0	1729- 1865- 1935	63- 66- 70
36	7,0- 8,0- 9,0	2169- 2319- 2460	71- 74- 80
38	7,0- 8,0- 9,0	2418- 2585- 2742	73- 78- 83
40	8,0- 9,0- 10,0	2864- 3038- 3203	81- 86- 90
42	8,0- 9,0- 10,0	3120- 3310- 3490	83- 89- 93
44	9,0- 10,0- 11,0	3630- 3830- 4050	92- 95- 99

Dane techniczne mają charakter orientacyjny i nie są wiążące.

S80 SUPER-28°

Zakres trajektorii nawadniania jest podzielony na zakres 25 ° -28 ° (dla kopalń i stoczni) oraz 43 ° (dla składowisk). Funkcja Dust chroni części ruchome urządzenia tak aby umożliwić pracę w ciężkich warunkach. Na specjalne życzenie klienta możliwe są indywidualne rozwiązania.



ZRASZACZE



Nodolini
SPRINKLERS

- POŁĄCZENIE KOŁNIERZOWE

DANE TECHNICZNE

Dysza ø mm	Ciśnienie atm.	Zapotrzebowanie l/min	Zasięg m
30	5,0- 5,5- 6,0	1273- 1335- 1394	56- 60- 62
32	6,0- 6,5- 7,0	1587- 1652- 1714	61- 65- 68
34	6,0- 6,5- 7,0	1729- 1865- 1935	63- 66- 70
36	7,0- 8,0- 9,0	2169- 2319- 2460	71- 74- 80
38	7,0- 8,0- 9,0	2418- 2585- 2742	73- 78- 83
40	8,0- 9,0- 10,0	2864- 3038- 3203	79-84-88

Dane techniczne mają charakter orientacyjny i nie są wiążące.

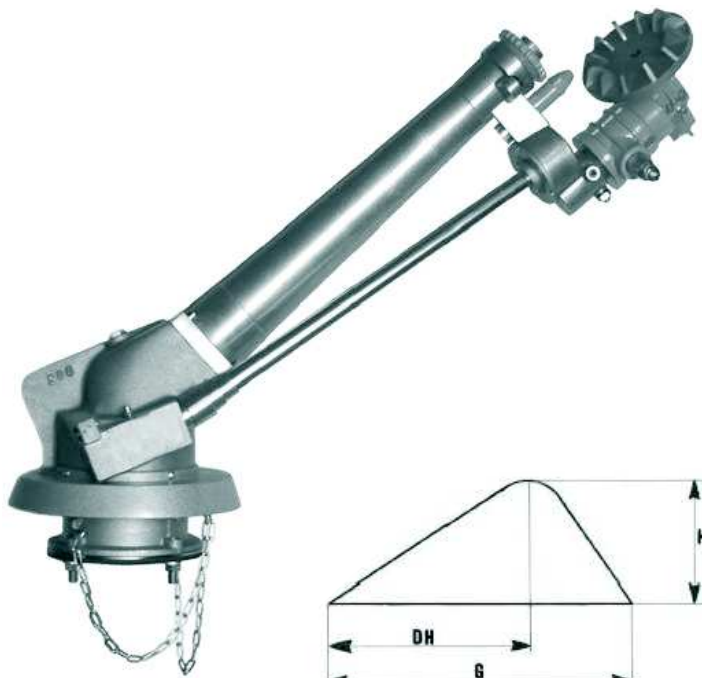
od 1981r.



ZRASZACZ TURBINOWY Z ZABEZPIECZENIEM ANTYPYŁOWYM

S60 SUPER-43°

Zakres trajektorii nawadniania jest podzielony na zakres 25 ° -28 ° (dla kopalń i stoczni) oraz 43 ° (dla składowisk). Funkcja Dust chroni części ruchome urządzenia tak aby umożliwić pracę w ciężkich warunkach. Na specjalne życzenie klienta możliwe są indywidualne rozwiązania.



*DH-Odległość zraszacza od najwyższego punktu.

ZRASZACZE



Nodolini
SPRINKLERS

**3 LATA
GWARANCJI**

- POŁĄCZENIE KOŁNIERZOWE

Dostępne również połączenie 2" BSP

DANE TECHNICZNE

Dane techniczne mają charakter orientacyjny i nie są wiążące.

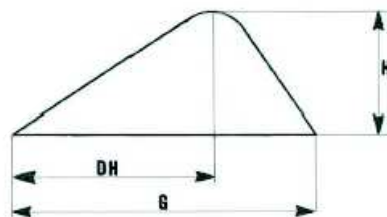
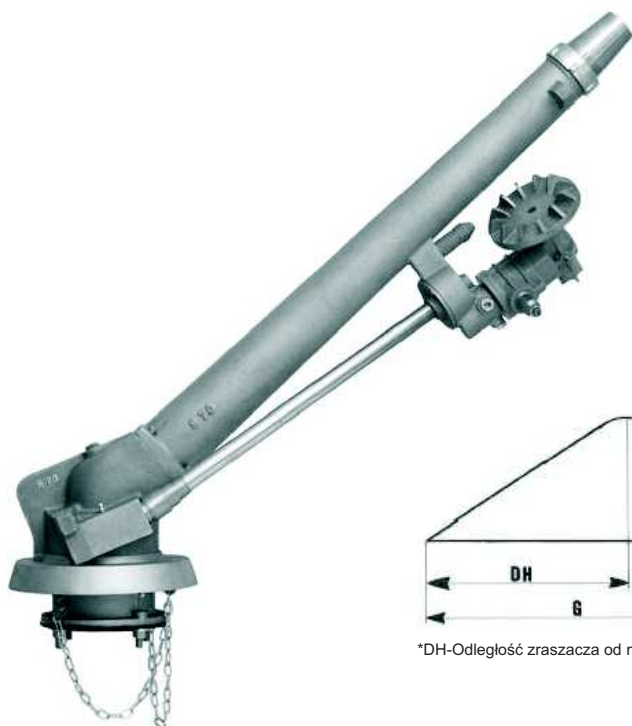
od 1981r.



ZRASZACZ TURBINOWY Z ZABEZPIECZENIEM ANTYPYŁOWYM

S70 SUPER-43°

Zakres trajektorii nawadniania jest podzielony na zakres 25 ° -28 ° (dla kopalń i stoczni) oraz 43 ° (dla składowisk). Funkcja Dust chroni części ruchome urządzenia tak aby umożliwić pracę w ciężkich warunkach. Na specjalne życzenie klienta możliwe są indywidualne rozwiązania.



*DH-Odległość zraszacza od najwyższego punktu.

ZRASZACZE



Nodolini
SPRINKLERS

**3 LATA
GWARANCJI**

- POŁĄCZENIE KOŁNIERZOWE

Dostępne również połączenie 2" BSP

DANE TECHNICZNE

Dane techniczne mają charakter orientacyjny i nie są wiążące.

od 1981r.

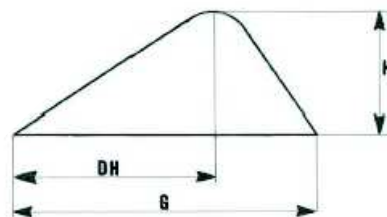
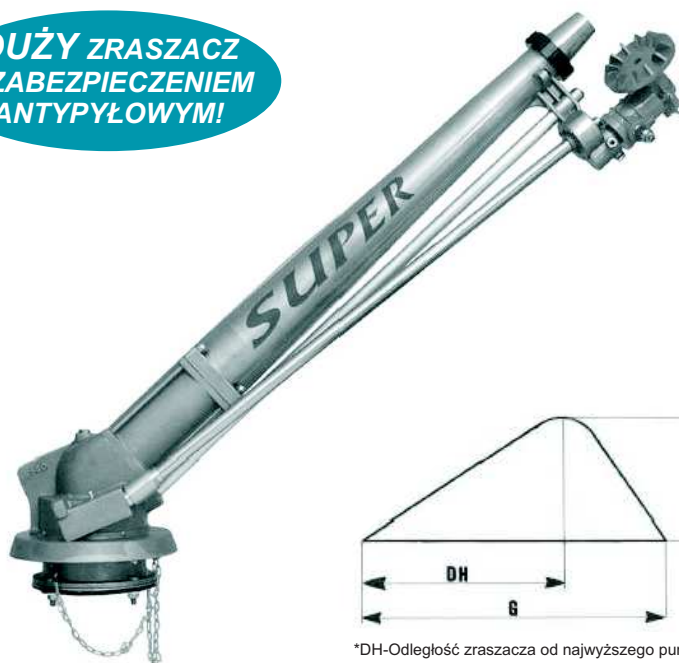


ZRASZACZ TURBINOWY Z ZABEZPIECZENIEM ANTYPYŁOWYM

S80 SUPER-43°

Zakres trajektorii nawadniania jest podzielony na zakres 25 ° -28 ° (dla kopalń i stoczni) oraz 43 ° (dla składowisk). Funkcja Dust chroni części ruchome urządzenia tak aby umożliwić pracę w ciężkich warunkach. Na specjalne życzenie klienta możliwe są indywidualne rozwiązania, takie jak utlenianie dysz ze stali nierdzewnej.

**DUŻY ZRASZACZ
Z ZABEZPIECZENIEM
ANTYPYŁOWYM!**



*DH-Odległość zraszacza od najwyższego punktu.

ZRASZACZE



Nodolini
SPRINKLERS

**3 LATA
GWARANCJI**

- POŁĄCZENIE KOŁNIERZOWE

DANE TECHNICZNE

Dane techniczne mają charakter orientacyjny i nie są wiążące.