

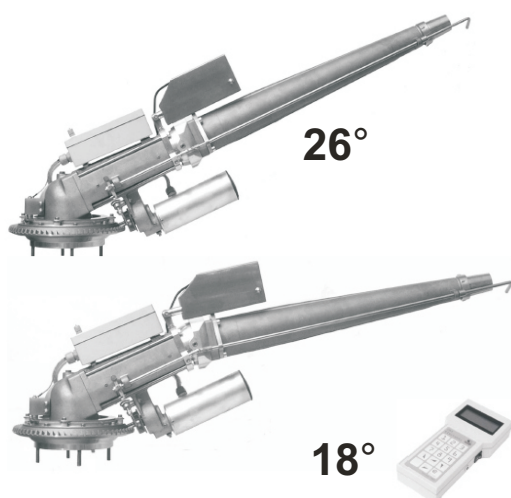
### JET 100 ELECTRONIC JUST-ANGLE

Elektromechaniczny zraszacz z serii programowalnych elektronicznych systemów zarządzania. Jest zdalnie sterowany za pomocą wielofunkcyjnego pilota.

Istnieje możliwość zdalnego ustawienia kąta nawadniania w prawo i w lewo, można również regulować prędkość obrotową, która nie musi być już uzależniona od ciśnienia roboczego i może być niezależna dla każdego kierunku obrotów.

Dzięki systemowi "Just Angle" istnieje możliwość ustawienia kąta trajektorii za pomocą zdalnego pilota. Wbudowany czujnik wiatru automatycznie dostosowuje trajektorię do prędkości wiatru.

Zraszacz o zmiennym kącie trajektorii. Kąt może wynosić od 18° do 26°. Standardowy kąt wynosi 25°. Istnieje możliwość nachylenia kąta ręcznie lub automatycznie - za pomocą wbudowanego czujnika wiatru.



ZRASZACZE



**-POŁĄCZENIE KOŁNIERZOWE**

**-DALEKOSIĘŻNY**

### Dane techniczne

Dysza	Ciśnienie	Zapotrzebowanie	Zasięg
ø mm	at	l/min	m
30	5,0-5,5-6,0	1254-1315-1373	56-58-60
32	6,0-6,5-7,0	1562-1647-1686	62-64-66
34	6,0-6,5-7,0	1704-1840-1907	64-65-68
36	7,0-8,0-9,0	2141-2289-2428	70-74-77
38	7,0-8,0-9,0	2390-2555-2710	71-75-78
40	8,0-9,0-10,0	2834-3006-3171	77-81-83

Dane techniczne mają charakter orientacyjny i nie są wiążące.