

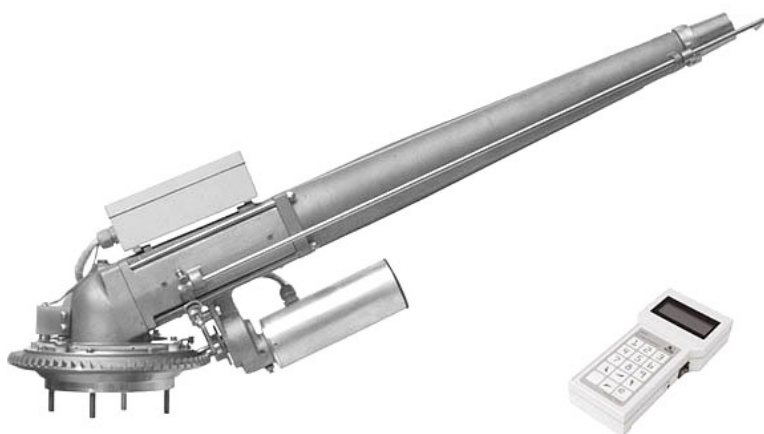
JET 100 ELECTRONIC

Elektromechaniczny zraszacz z serii programowalnych elektronicznych systemów zarządzania. Jest zdalnie sterowany za pomocą wielofunkcyjnego pilota.

Istnieje możliwość zdalnego ustawienia kąta nawadniania w prawo i w lewo, można również regulować prędkość obrotową, która nie musi być już uzależniona od ciśnienia roboczego i może być niezależna dla każdego kierunku obrotów.

Dzięki systemowi "Just Angle" istnieje możliwość ustawienia kąta trajektorii za pomocą zdalnego pilota.

Wbudowany czujnik wiatru automatycznie dostosowuje trajektorię do prędkości wiatru.



ZRASZACZE



Nodolini
SPRINKLERS

-POŁĄCZENIE KOŁNIERZOWE

-DALEKOSIĘŻNY

Dane techniczne

Dysza	Ciśnienie	Zapotrzebowanie	Zasięg
ø mm	at	l/min	m
30	5,0-5,5-6,0	1254-1315-1373	56-58-60
32	6,0-6,5-7,0	1562-1647-1686	62-64-66
34	6,0-6,5-7,0	1704-1840-1907	64-65-68
36	7,0-8,0-9,0	2141-2289-2428	70-74-77
38	7,0-8,0-9,0	2390-2555-2710	71-75-78
40	8,0-9,0-10,0	2834-3006-3171	77-81-83

Dane techniczne mają charakter orientacyjny i nie są wiążące.